

Sirènes de train TYFON®



La gamme MKT 75 de TYFON : Le standard des locomotives

Depuis de nombreuses années, la gamme des sirènes MKT 75 de TYFON est entièrement testée dans des conditions d'utilisation austères. La première sirène TYFON date des années 20 et est utilisée dans les trains depuis les années 30.

- Résistance à la corrosion - avertisseurs en matière plastique
- Durée de vie pratiquement illimitée de la membrane
- Haut niveau de puissance acoustique : 125 dB(A) à 5 m devant le pavillon
- Fréquences standard: 370 et 660 Hz
- Correspond à UIC 644
- Faible consommation d'air: 5-8 l/s
- Adaptations aux exigences régionales
- Élément chauffant en cas de besoin
- Sur demande du client solution approprié



TYFON® : L'original
La haute qualité de Kockum Sonics

Soupapes

Il est possible d'utiliser des soupapes à commande manuelle ou électrique avec le TYFON.

Accessoires

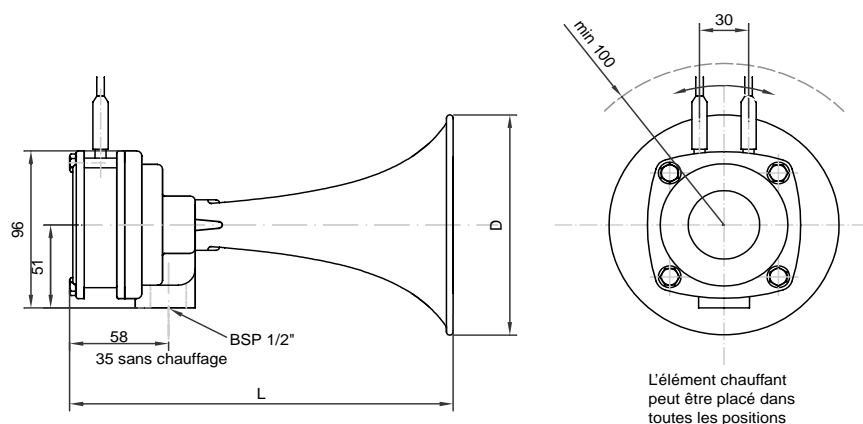
Un large éventail d'accessoires est disponible :

- Protection contre les particules (nylon ou métal)
- Disques d'arrêt pour la pression d'air réelle
- Dispositifs de montage
- Élément chauffant
- Avertisseurs en cuivre

Adaptations aux exigences régionales

Le TYFON peut-être adapté individuellement quant au besoin des éléments chauffants et des fréquences.

Spécifications techniques



Type TYFON	Fréq. Hz	Fréq. UIC	Dimensions (mm)		Chauffage	Poids net approx. (kg)
			D	L		
MKT 75/370	370	x	202	415		1,6
MKT 75/460	460		140	297		1,4
MKT 75/660	660	x	140	204		1,3
MKT 75/800	800		125	139		1,3
MKTH 75/370	370	x	202	438	X	2,3
MKTH 75/460	460		140	320	X	2,1
MKTH 75/660	660	x	140	227	X	2,0
MKTH 75/800	800		125	162	X	2,0

Sièges de la société:

Kockum Sonics AB

Industrigatan 39

B.P. 1035

SE-212 10 MALMÖ

SUÈDE

Tél. : +46 (0)40 671 88 00

Fax : +46 (0)40 21 65 13

E-mail : info@sonics.se

www.kockumsonics.com

Kockum Sonics LLC

933 Industry Road

Suite 105

KENNER, L.A. 70062,

U.S.A.

Tél.: +1 (1)504 466 9740

Fax: +1 (1)504 466 9792

E-mail: Kockumsusa@msn.com

Kockum Sonics (UK) Ltd

Unit 7, Leighton Ind. Park

Billington Road

Leighton Buzzard

BEDS LU7 8YL

ROYAUME-UNI

Tél.: +44 (0)1525 85 23 23

Fax: +44 (0)1525 85 35 05

E-mail: sales@kockumsonicsuk.com

Kockum Sonics Russia

14, Obvodny kanal

RU-193019 ST. PETERSBURG

RUSSIE

Tél.: +7 (8)812 567 70 04

Fax: +7 (8)812 567 70 04

E-mail: loadrite@sonics.ru

Kockum Sonics SA

Oberdorfstrasse 64

Postfach 448

CH-8600 DÜBENDORF

SUISSE

Tél.: +41 (0)1 820 31 91

Fax: +41 (0)1 821 26 52

E-mail:

kockumsonics@datacomm.ch

www.kockumsonics.ch